

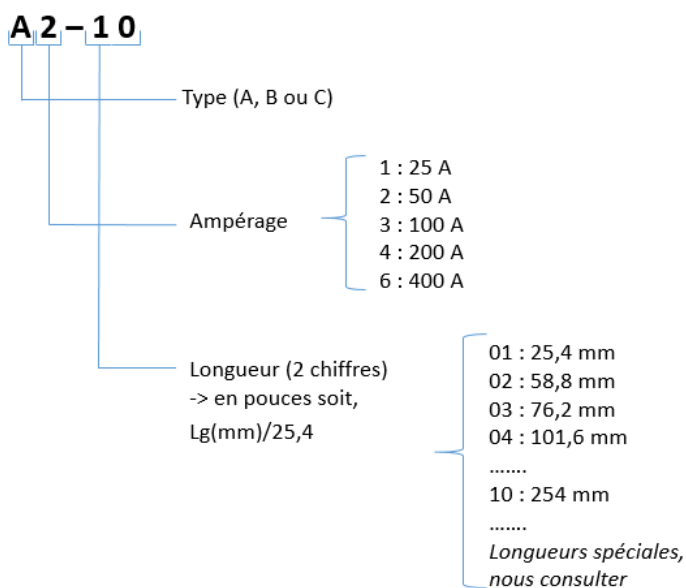
Accessoires

- Connexions électriques
 - Colliers & pinces indépendants
 - Généralités

Maintenues en position par un collier ressort en acier inoxydable, les tresses de raccordement aluminium sont disponibles en trois designs différents :

<p>Boucle simple (type A): Pour le raccordement de la source d'alimentation sur la résistance</p>	
<p>Boucle double (type B): Pour un raccordement de résistance à résistance</p>	
<p>Boucle simple (type C): Pour le raccordement entre sources d'alimentation</p>	

- Codification



Silicon Carbide Heating Elements



FOURS ET RÉFRACTAIRES

92 à 96 rue Paul Lescop
F 92000 Nanterre - France
Tél. 33 (0)1 47 21 13 17
Fax. 33 (0)1 47 24 54 92
contact@refsas.com
WWW.REFSAS.COM



S.A. au capital de 545 000€
RCS Nanterre B 679 800 615
SIRET : 679 800 615 00040
NAF : 2020Z

ARCHITECTE DU CHAUD SUR MESURE

- Table 1 -
Données dimensionnelles

Diamètre (mm)	Référence de la tresse adaptée	Ampérage (A)	Largeur tresse (mm)	Diamètre trous (Type A et C uniquement)
10	A1xx, B1xx ou C1xx	25	13	7
13	A2xx, B2xx ou C2xx	50	17	10
19				
25	A3xx, B3xx ou C3xx	100	33	14
32				
35	A4xx, B4xx ou C4xx	200	33	14
38				
44				
54				
70	A6xx ou C6xx	400	35	18

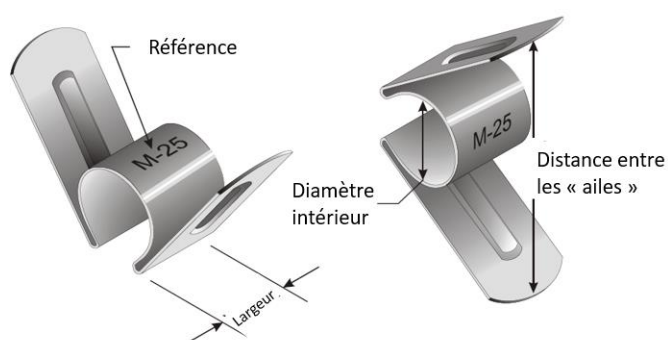
- Pince de raccordement

Les pinces de raccordement sont utilisées pour maintenir la tresse de connexion en compression autour de la zone de borne de la résistance (située à son extrémité, et reconnaissable par son revêtement aluminium). Il y a 2 types de pinces :

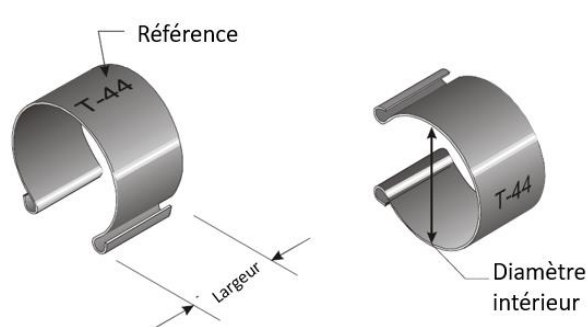
- Type M : installation manuelle - Type T : requiert l'utilisation d'un outil d'expansion

Les pinces de type T sont utilisées lorsque l'espace disponible dans le boîtier de raccordement est limité. Ces accessoires ont été développés pour une utilisation à une température maximale de 260°C.

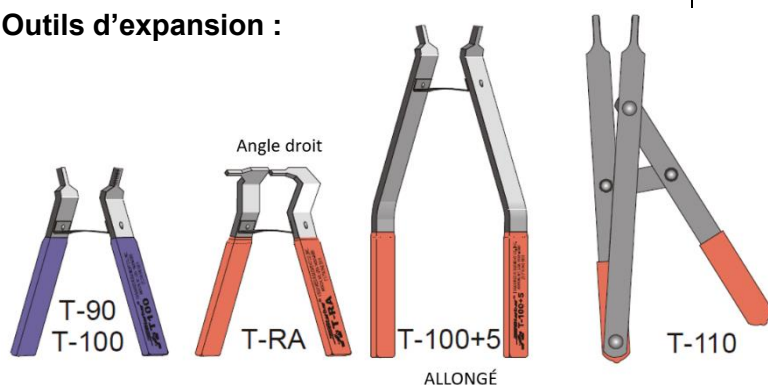
Pinces de type M :



Pinces de type T :



Outils d'expansion :



- Table 2 -

Diamètre (mm)	Pincés de connexion de type M				Pincés de connexion de type T			Outil*
	Référence de la pince (type M)	Ø int. (mm)	Largeur (mm)	Distance entre les "ailes" (mm)	Référence de la pince (type T)	Ø int. (mm)	Largeur (mm)	
7	M-07	7	7	13	32	/	/	//
10	M-10	10	13	34	T-10	11	13	T-90
11	M-11/13	13	13	37	T11/13	13	13	T-90
13	M-11/13	13	13	37	T11/13	13	13	T-90
16	M-16	16	13	56	T-16	16	13	T-90
19	M-19	19	19	58	T-19	19	19	T-90
25	M-25	25	25	77	T-25	25	25	T-90
32	M-32	30	32	81	T-32	30	32	T-100
35	M-35/38	35	32	97	T-35/38	35	32	T-100
38	M-35/38	35	32	97	T-35/38	35	32	T-100
44	M-44	40	38	118	T-44	40	38	T-100
54	M-54	51	38	114	T-54	51	38	T-100

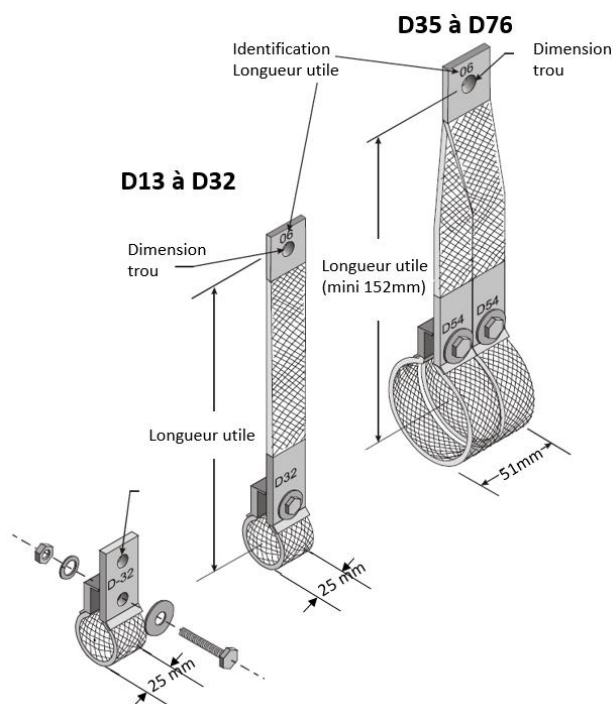
* L'outil T100+5 est un outil allongé qui peut être utilisé en substitution de l'outil T-100. Il n'existe pas d'outil étendu pour le T-90.

* L'outil T-RA (à angle droit) peut être utilisé sur chaque type de pince

■ Connexion électrique – Collier et pince combinés

• Généralités

La tresse de type D ne requiert pas de pince additionnelle. Le maintien est assuré par boulonnage autour de la connexion de la résistance. La tresse doit rester flexible afin qu'aucune contrainte mécanique ne soit transmise à la résistance. La plupart des tresses de type D sont marquées de 2 numéros. Le numéro situé sur la pince correspond au diamètre de la pince en mm. A l'opposé de la tresse figure un indicateur relatif à la longueur utile de la tresse (en pouces).



- Table 3 -

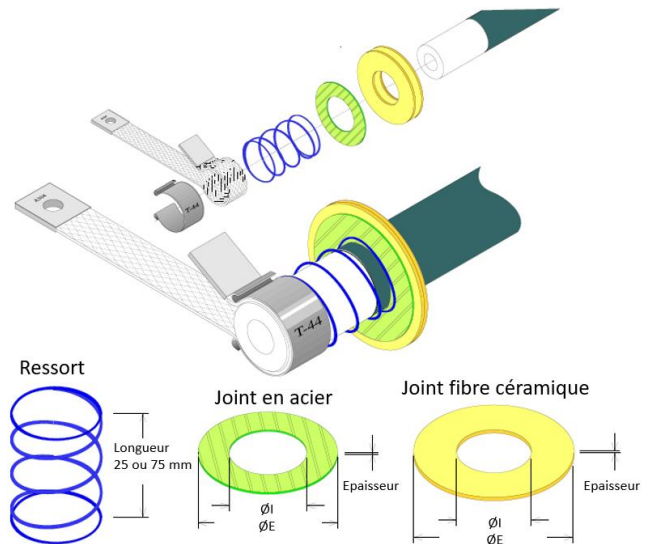
Diamètre (mm)	Tresses combinées de type D			
	Référence de la tresse xx = Lg utile en pouces (voir codification en p.1)	Largeur (mm)	Courant d'emploi (A)	Ø trou
13	D-13 xx	25	50	10
14	D-14 xx	25	50	10
16	D-16 xx	25	50	10
19	D-19 xx	25	75	10
22	D-22 xx	25	100	10
25	D-25 xx	25	100	10
28	D-28 xx	25	75	10
32	D-32 xx	25	100	10
35	D-35 xx	51	200	14
38	D-38 xx	51	200	14
44	D-44 xx	51	200	14
50	D-50 xx	51	200	14
54	D-54 xx	51	200	14
60	D-60 xx	51	200	14
64	D-64 xx	51	200	14
70	D-70 xx	51	200	14
76	D-76 xx	51	200	14

Montage du kit de joints d'extrémité

Le kit comprend deux joints fibres céramique, un joint acier, et un ressort. L'ensemble est utilisé en alternative à l'isolation en fibre céramique des zones froides, évitant les déperditions thermiques par les connexions. L'avantage de cette solution réside dans l'assemblage sur ressort octroyant la liberté de mouvement favorable au bon fonctionnement de la résistance.

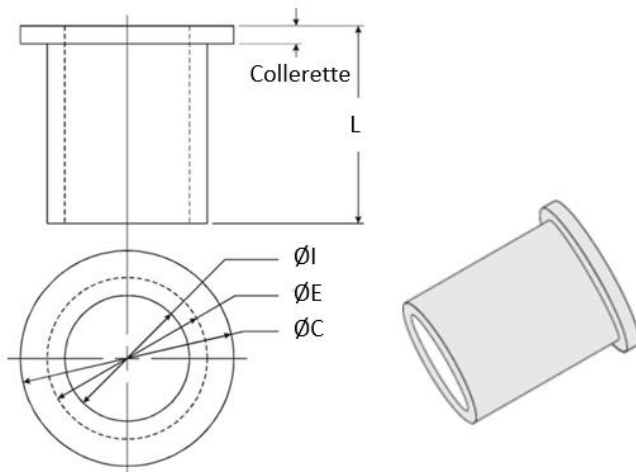
- Table 4 -
Kit de joints d'extrémité

Diamètre (mm)	Référence du kit x = Lg du ressort où 1 = 25mm et 3 = 75 mm	Joint acier		Joint fibre céramique	
		ØI	ØE	ØI	ØE
10	TGA-10-x	11	25	9,5	32
11	TGA-11-x	13	32	11	38
13	TGA-13-x	14	32	13	38
16	TGA-16-x	17	33	16	44
19	TGA-19-x	21	38	19	44
25	TGA-25-x	27	55	25	64
32	TGA-32-x	33	70	30	83
35	TGA-35-x	36	70	35	83
38	TGA-38-x	40	70	37	83
44	TGA-44-x	47	84	43	95
54	TGA-54-x	56	84	51	101
64	TGA-64-x	63	105	63	114
70	TGA-70-x	73	105	70	114



Tube céramique de traversée d'isolant

Cette accessoire est optionnel, mais vivement recommandé pour accompagner le bon fonctionnement des résistances SER et TSR, et conseillé lorsqu'un isolant en fibre est utilisé. La haute qualité d'isolation électrique de la céramique permet de prévenir les applications des courants de fuites intempestifs. Il est important, lors du montage, de veiller à conserver le degré de liberté nécessaire à la résistance pour éviter toutes tensions mécaniques à l'utilisation.



- Table 5 -
Tube céramique
Dimensions du tube (mm)

Diamètre (mm)	Dimensions du tube (mm)				
	ØE	ØI	L (Longueur hors-tout)	ØC	Epaisseur collerette
13	35	20	105	50	10
16	35	20	105	50	10
19	44	30	105	60	10
22	44	30	105	60	10
25	51	37	105	70	10
32	51	37	105	70	10
35	57	43	105	75	10
38	57	43	105	75	10
44	64	49	105	83	10
54	76	62	105	95	10